

ANT8110 产品手册 V1.2

2016年7月7日

概要

ANT8110 是一款超低 EMI，高信噪比，3W 单通道 Class D 音频功放。在 5V 电源条件下，驱动 4Ω 负载可以输出 3W 功率。ANT8110 内部的核心敏感电路全部采用差分对称设计，并采用低噪声有源器件工艺，确保放大器输出的高信噪比。ANT8110 内置过热保护功能，确保芯片在各种应用环境中的可靠性，稳定性。

应用

- 便携式蓝牙音箱
- 车载 GPS

特性

- 3W 输出功率
- 超低 EMI
- 全差分电路结构，抗干扰能力强
- 上、下电 pop-click 噪声抑制
- 90dB 的信噪比
- 2.8V~5.5V 单电源电压供电。
- 过热保护。
- MSOP8，SOP8 封装

订购信息

产品型号	封装形式	器件标识	包装方式
ANT8110	MSOP8	ANT8110M	编带
ANT8110	SOP8	ANT8110S	编带

典型应用电路

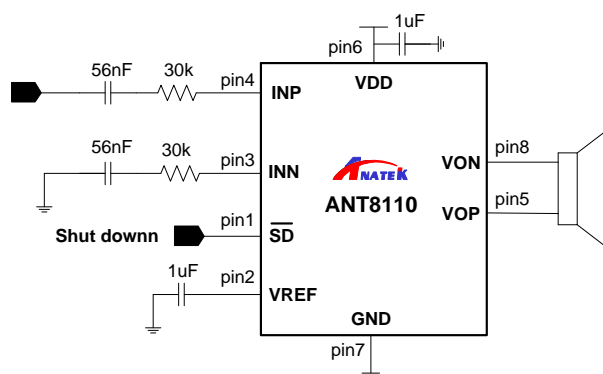


图1. ANT8110 典型应用电路

最大极限参数

表1. 最大极限值

参数	范围		单位
	最小值	最大值	
电源电压	-0.3	5.5	V
SDB,SDA,ALC,VSEL 耐压	-0.3	5.5	V
环境工作温度	-40	85	°C
工作结温	-40	150	°C
储存温度	-40	125	°C
耐 ESD 电压 (人体模型)	2000		V
θ_{JA}	35		°C/W
焊接温度		260	°C

注：在极限值之外或任何其他条件下，芯片的工作性能不予保证。

电气特性

表2. ANT8110 电气特性

限定条件：(VDD=5V, TA=25°C, RL=4ohm, f=1kHz)

参数	符号	条件	最小值	标准值	最大值	单位
直流参数						
电源电压	VDD		2.8		5.5	V
Shut down 电流	Isd	/SD=0, No load		0.1	5	uA
静态工作电流	Idd	/SD=1 Vin=0		5	8	mA
输出失调电压	Vos			5	20	mV
振荡器频率	Fosc		350	450	550	kHz
效率		Pout=2W RL=4ohm		86		%

交流参数						
输出功率	Po	RL=4ohm, THD=10%		3		W
		RL=4ohm, THD=1%		2.25		W
		RL=8ohm, THD=10%		1.7		W
		RL=8ohm, THD=1%		1.3		W
谐波失真	THD	Pout=1.5W, RL=4ohm		0.13		%
信噪比	SNR			90		dB
电源电压抑制比	PSRR	f=1k		70		dB
PD 逻辑电平						
逻辑高电平	VIH		1.8	2	5.5	V
逻辑低电平	VIL		-0.3	0	0.4	V
保护						
过热保护阈值	OTP			150		°C
过热保护滞回				20		°C

引脚定义及功能

引脚分配图

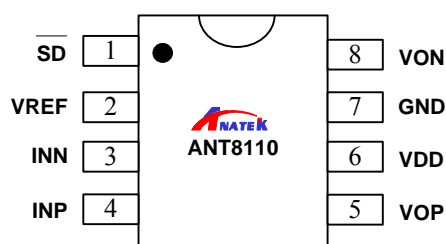


图2. ANT8110 引脚分配图(top view)

引脚功能描述

表3. ANT8110 引脚功能描述

序号	符号	描述
1	/SD	Shut down
2	VREF	内部参考电压外接去耦电容
3	INN	负相输入端
4	INP	正相输入端
5	VOP	正相输出端
6	VDD	功率电源
7	GND	功率地
8	VON	负相输出端

应用说明

/SD 音频使能

/SD 引脚是音频功放使能控制，低电平时关闭，高电平时打开。该引脚内部有下拉电阻，悬空时处于关闭状态。

高电平	音频打开
低电平	音频关闭
悬空	音频关闭

ANT8110 单端输入模式电路图

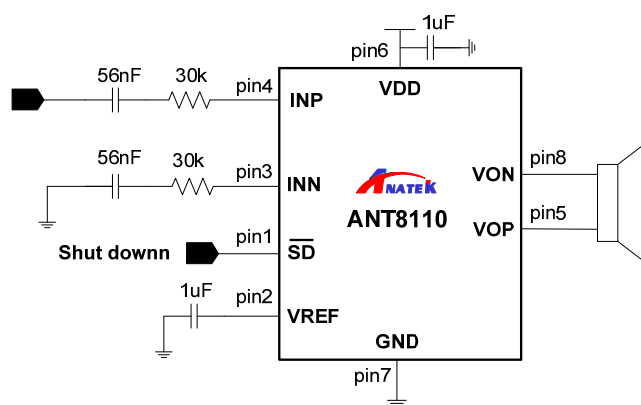


图3. ANT8110 单端输入工作模式电路图

ANT8110 差分输入模式电路图

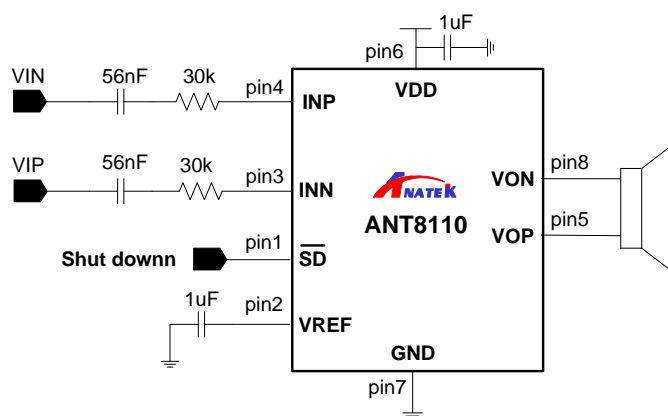


图4. ANT8110 差分输入工作模式电路图

ANT8110 外围参数设置

增益设置:

ANT8110 通过外置的输入电阻设置放大器增益，增益的设置遵循以下公式:

$$A_v = R_f / R_i,$$

其中 R_f 为内置的反馈电阻，其值为 360K， R_i 为外置的输入电阻，客户可以根据自身对增益的需要，灵活设置 R_i 的值。

输出滤波器:

ANT8110 在 EMI 要求不高的应用时，可以在输出端直接连喇叭或在输出端加磁珠的方式，如下图示:

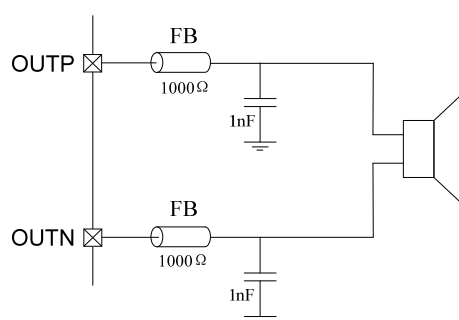


图5. 输出端加磁珠的设计图

如果 ANT8110 应用于 EMI 要求比较高的系统中，可以在输出端串接 LC 滤波器的方式，如下图示:

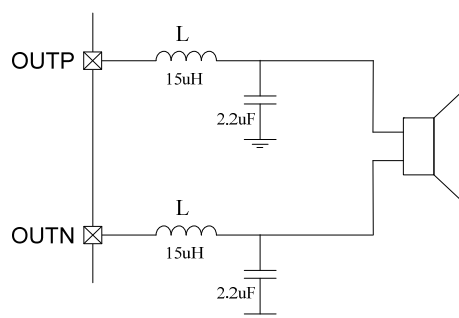
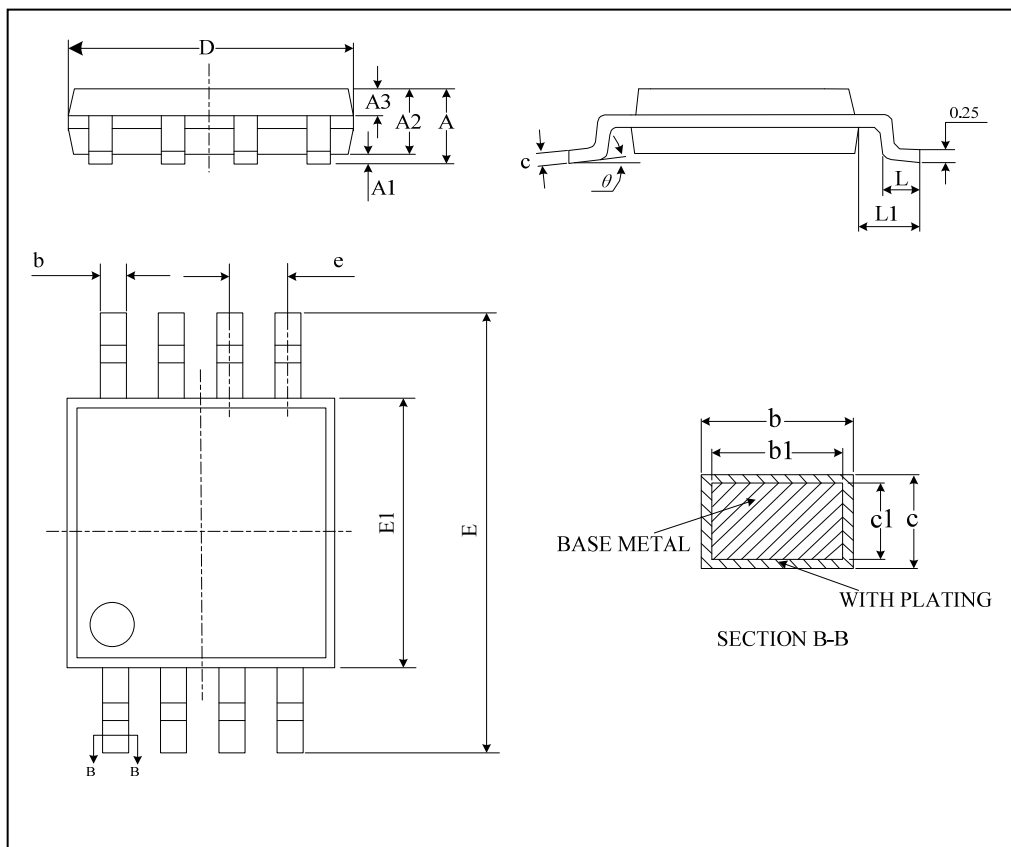


图6. 负载为 4Ω~8Ω 时的 LC 输出滤波器

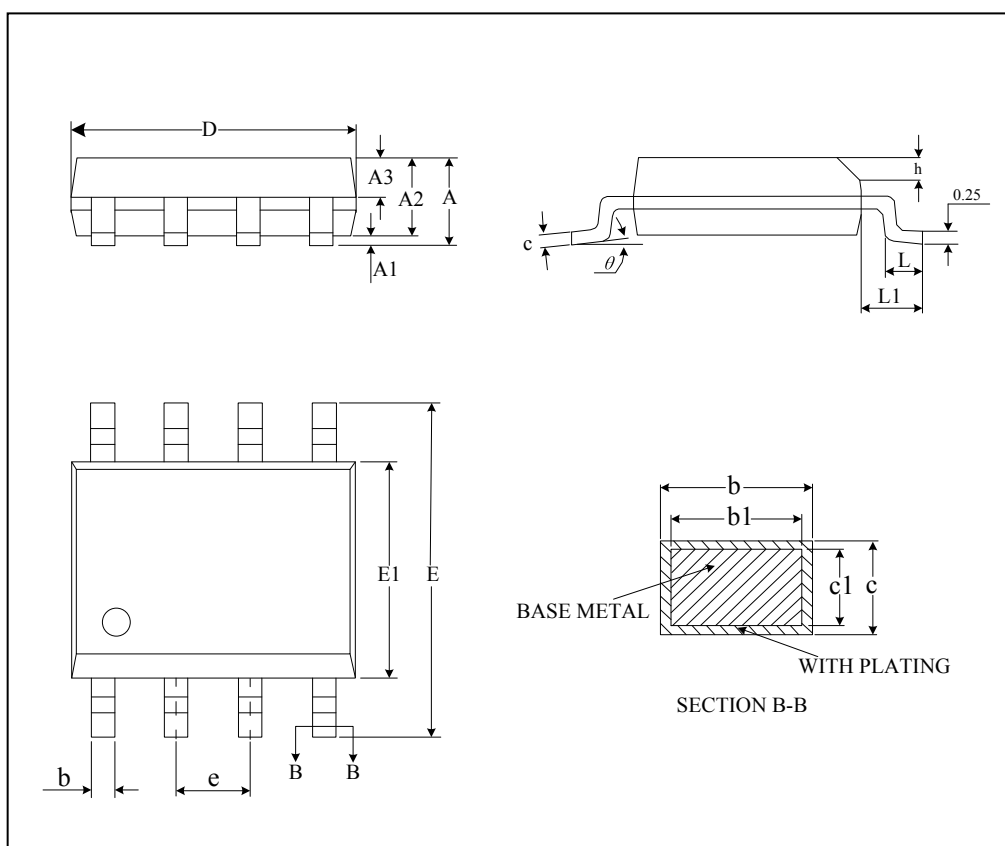
封装尺寸图

MSOP-8 封装尺寸图



SYMBOL	MILLIMETER		
	MIN	NOM	MAX
A	—	—	1.10
A1	0.05	—	0.15
A2	0.75	0.85	0.95
A3	0.30	0.35	0.40
b	0.29	—	0.38
b1	0.28	0.30	0.33
c	0.15	—	0.20
c1	0.14	0.152	0.16
D	2.90	3.00	3.10
E	4.70	4.90	5.10
E1	2.90	3.00	3.10
e	0.65BSC		
L	0.40	—	0.70
L1	0.95BSC		
θ	0	—	8°

SOP-8 封装尺寸图



SYOMBOL	MILLIMETER		
	MIN	NOM	MAX
A	—	—	1.75
A1	0.10	—	0.225
A2	1.30	1.40	1.50
A3	0.60	0.65	0.70
b	0.39	—	0.48
b1	0.38	0.41	0.43
c	0.21	—	0.26
c1	0.19	0.20	0.21
D	4.70	4.90	5.10
E	5.80	6.00	6.20
E1	3.70	3.90	4.10
e	1.27BSC		
h	0.25	—	0.50
L	0.50	—	0.80
L1	1.05BSC		
θ	0	—	8°